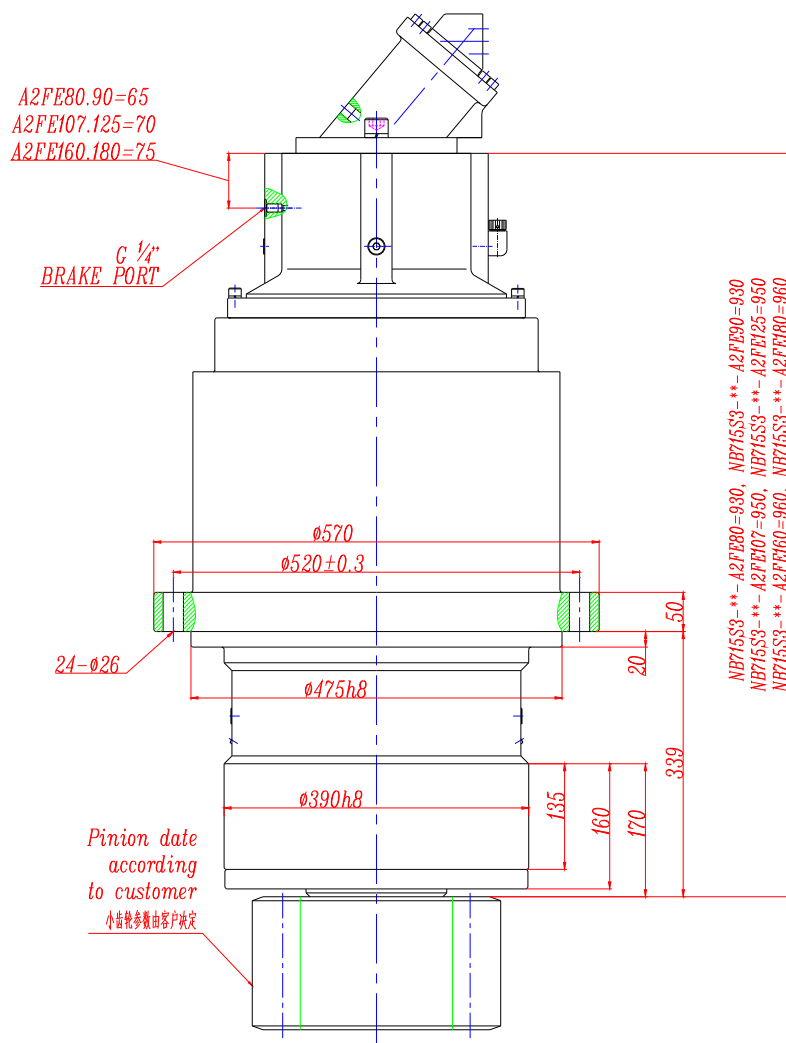


## NB715S3 SLEW DRIVES 回转齿轮箱(GFB110T3)



### Technical specification 技术参数

Type 型号	Max.Output Torque 最大输出扭矩(N.m)		Ratio 减速比 (i)	Recommend Hydraulic Motor 推荐马达	Max. input speed 最大输入转速 (rpm)	Brake torque 制动扭矩 (N.m)	Brake work pressure 制动器压力 (bar)
	Excavator 挖机	Crane 起重机					
NB715S3	65000	93300	62.3, 80.6, 96.5, 116.3 130, 148.3 173.9, 212.3	A2FE 80-90 A2FE107-125 A2FE160-180	3000	600-1100	20-50

- Input – output rotate same direction. 输入转向与输出转向相同。
- Other ratio and other input type can special design. 其它的减速比和输入类型可特殊设计。