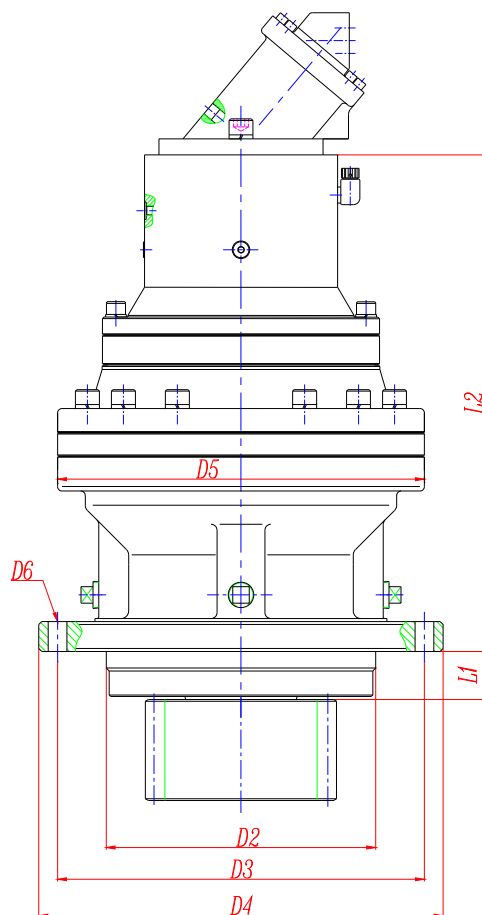


NB706AL, NB707AL SLEW DRIVES 回转齿轮箱 NB709AL, NB711AL SLEW DRIVES 回转齿轮箱

Dimension 尺寸	Type 型号			
	NB706AL	NB707AL	NB709AL	NB711AL
D2	230	240	280	320
D3	335	335	385	500
D4	365	365	420	560
D5	300	345	345	425
D6	14- ϕ 17	14- ϕ 17	14- ϕ 22	18- ϕ 22
L1	55	60	60	70
L2	Size according to motor type 由马达类型决定			
Pinion date 小齿轮参数	Pinion date according to customer 小齿轮参数由客户决定			



Technical specification 技术参数

Type 型号	Max.Output Torque 最大输出扭矩(N.m)		Ratio 减速比 (i)	Recommend Hydraulic Motor 推荐马达	Max. input speed 最大输入转速 (rpm)	Brake torque 制动扭矩 (N.m)	Brake work pressure 制动器压力 (bar)
	Excavator 挖机	Crane 起重机					
NB706AL	7700	12000	13.5—142.5	SAE A·B·C·D·E adopt	3500	50-1000	20-50
NB707AL	10500	16500	12.6—257.7	A2FE 45·56·63			
NB709AL	16000	26000	12.6—257.7	A2FE 80·90			
NB711AL	32000	45000	14.0—223.0	A2FE 107·125	2500	400-3200	

- Input – output rotate same direction. 输入转向与输出转向相同。
- Other ratio and other input type can special design. 其它的减速比和输入类型可特殊设计。