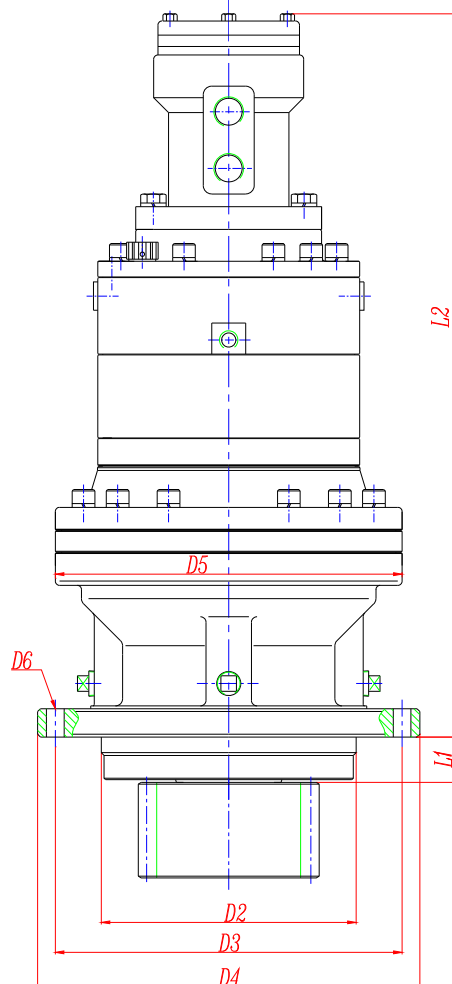


NB700L, NB701L SLEW DRIVES 回转齿轮箱 NB703AL, NB705AL SLEW DRIVES 回转齿轮箱

Dimension 尺寸	Type 型号			
	NB700L	NB701L	NB703AL	NB705AL
D2	150	150	175	175
D3	195	195	245	245
D4	220	220	270	270
D5	185	185	245	245
D6	10- ϕ 13	10- ϕ 13	12- ϕ 13	12- ϕ 13
L1	31	31	32	32
L2	Size according to motor type 由马达类型决定			
Pinion date 小齿轮参数	Pinion date according to customer 小齿轮参数由客户决定			



Technical specification 技术参数

Type 型号	Max.Output Torque 最大输出扭矩(N.m)		Ratio 减速比	Recommend Hydraulic Motor 推荐马达	Max. input speed 最大输入转速 (rpm)	Brake torque 制动扭矩 (N.m)	Brake work pressure 制动器压力 (bar)
	Excavator 挖机	Crane 起重机	(i)				
NB700L	1000	1200	3.4--32	SAE A adopt	3500	50-400	20-50
NB701L	1800	2400	3.4--32	SAE B adopt			
NB703AL	2500	3500	12.4—174.5	SAE C adopt			
NB705AL	5000	6500	12.4—174.5	A2FE 45-56-63			

- Input – output rotate same direction. 输入转向与输出转向相同。
- Other ratio and other input type can special design. 其它的减速比和输入类型可特殊设计。