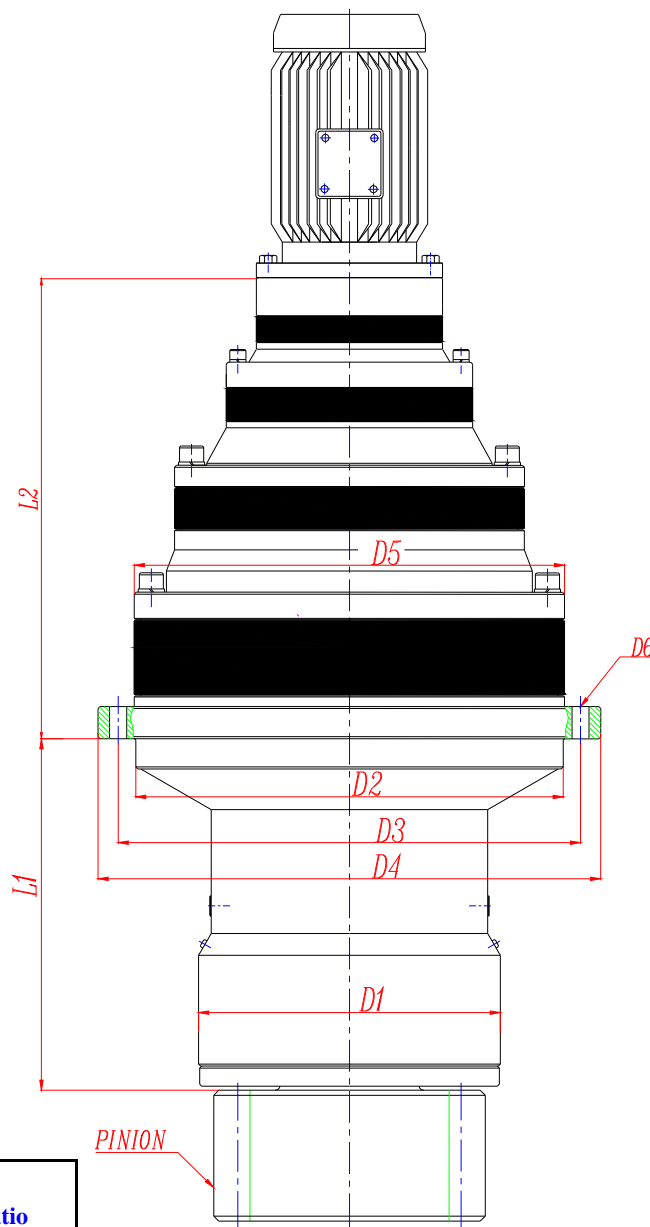


**NB710L4, NB711L4 Yaw and Pitch drive 偏航和变桨齿轮箱**  
**NB713L4, NB715L4 Yaw and Pitch drive 偏航和变桨齿轮箱**

Dimension 尺寸	Type 型号			
	NB710L4	NB711L4	NB713L4	NB715L4
D1	300	300	340	370
D2	425	425	400	470
D3	450	460	510	600
D4	500	500	560	640
D5	400	428	445	542
D6	12-φ22	12-φ22	24-φ22	24-φ22
L1	360	345	420	465
L2	Size according to motor type 由马达类型决定			
Pinion data 小齿轮参数	Pinion data according to customer 小齿轮参数由客户决定			



**Technical specification 技术参数**

Type 型号	Nominal Output Torque 额定输出扭矩 (N.m)	Peak Static Output Torque 静态峰值输出扭矩 (N.m)	Ratio 减速比 (i)
NB710L4	25000	50000	329--1420
NB711L4	35000	80000	256--1606
NB713L4	50000	100000	250--1748
NB715L4	80000	140000	269--1390

- Input – output rotate same direction. 输入转向与输出转向相同。
- Other ratio can special design. 其它的减速比可特殊设计。