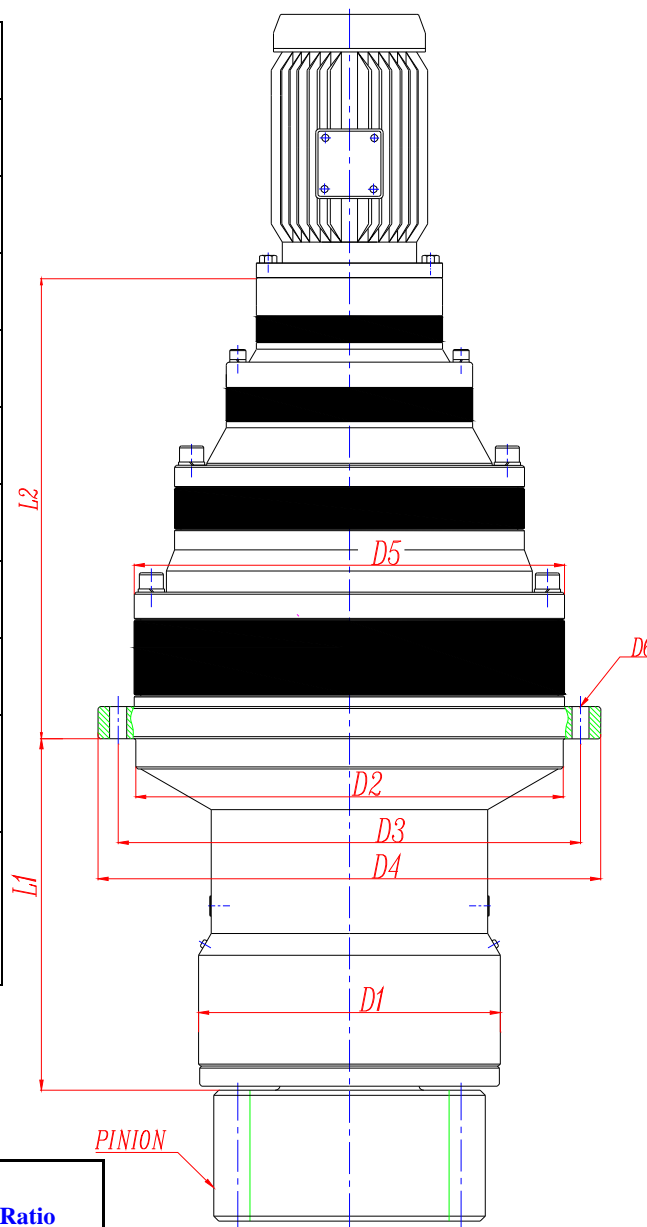


NB705L4, NB706L4 Yaw and Pitch drive 偏航和变桨齿轮箱
NB707L4, NB709L4 Yaw and Pitch drive 偏航和变桨齿轮箱

Dimension 尺寸	Type 型号			
	NB705L4	NB706L4	NB707L4	NB709L4
D1	180	200	230	250
D2	195	250	280	280
D3	245	325	314	380
D4	290	360	348	420
D5	245	292	345	345
D6	12-φ13	10-φ17	12-φ17	12-φ17
L1	171	225	295	295
L2	Size according to motor type 由马达类型决定			
Pinion data 小齿轮参数	Pinion data according to customer 小齿轮参数由客户决定			



Technical specification 技术参数

Type 型号	Nominal Output Torque 额定输出扭矩 (N.m)	Peak Static Output Torque 静态峰值输出扭矩 (N.m)	Ratio 减速比 (i)
NB705L4	5000	10000	278--1866
NB706L4	8000	15000	203--2045
NB707L4	12000	25000	278--1856
NB709L4	18000	30000	278--1856

- Input – output rotate same direction. 输入转向与输出转向相同。
- Other ratio can special design. 其它的减速比可特殊设计。